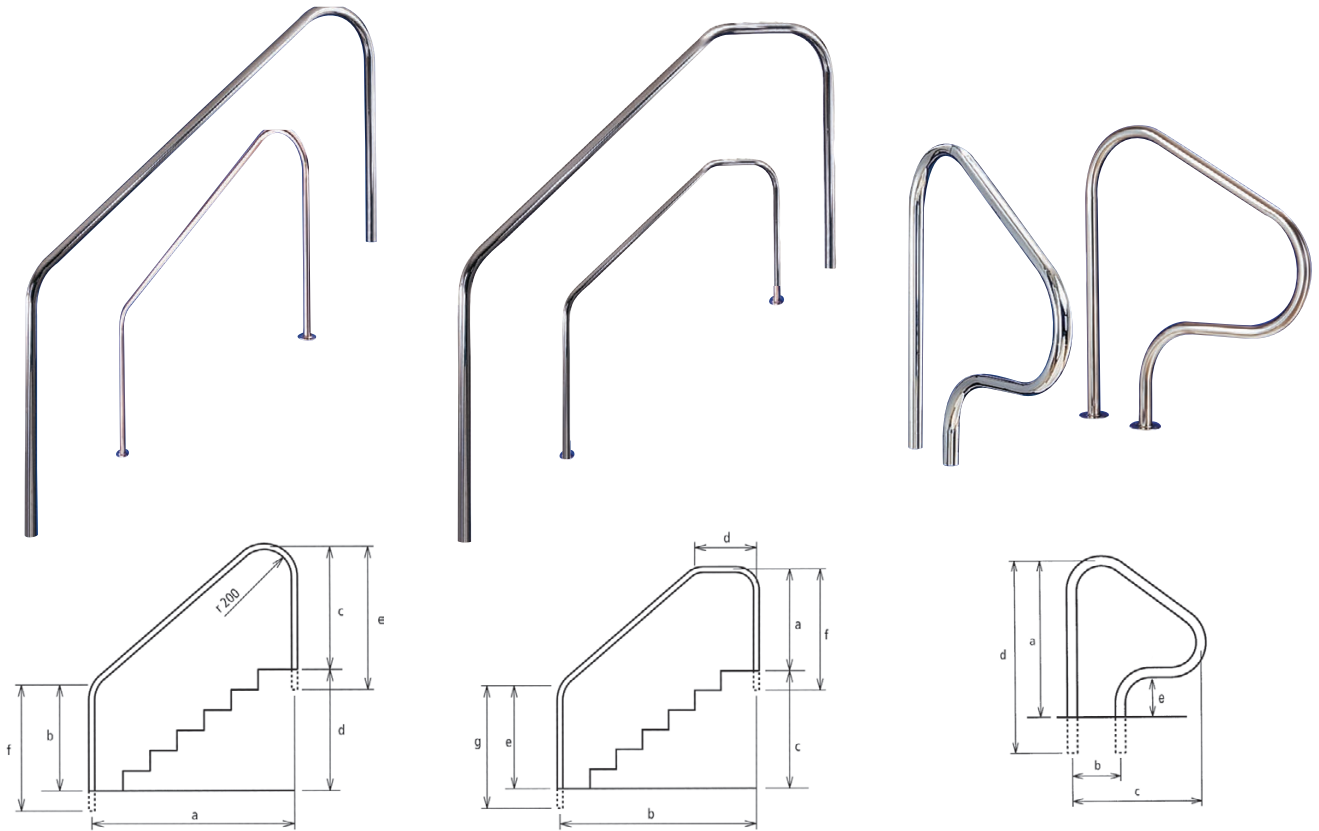


# BARANDILLAS CORRIMÃOS



A	B	C	D	E	F
<b>para empotrar / para encastrar</b>					
1219	752	817	660	885	820
1524	752	817	915	885	820
1829	752	817	1169	885	820
<b>pletina soldada / platina soldada</b>					
1219	752	817	660	-	-
1524	752	817	915	-	-
1829	752	817	1169	-	-

A	B	C	D	E	F	G
<b>para empotrar / para encastrar</b>						
817	1829	1169	458	742	885	810
<b>pletina soldada / platina soldada</b>						
817	1829	1169	458	742	-	-

A	B	C	D	E
<b>para empotrar / para encastrar</b>				
817	203	762	885	185
<b>pletina soldada / platina soldada</b>				
817	203	762	-	185

## 2 CURVAS

## 3 CURVAS

## 4 CURVAS

	COD.	COD. EAN	PRECIO UD. € PREÇO UD. €
<b>para empotrar / para encastrar</b> <span style="color: red;">INOX AISI 316</span>			
1	<b>520175</b>	8410189018505	<b>292,174</b>
1	<b>520176</b>	8410189018512	<b>325,850</b>
1	<b>520177</b>	8410189018529	<b>348,878</b>
<b>pletina soldada / platina soldada</b> <span style="color: red;">INOX AISI 316</span>			
1	<b>520180</b>	8410189018536	<b>338,585</b>
1	<b>520181</b>	8410189018543	<b>371,640</b>
1	<b>520182</b>	8410189018550	<b>400,658</b>

	COD.	COD. EAN	PRECIO UD. € PREÇO UD. €
<b>pletina soldada / platina soldada</b> <span style="color: red;">INOX AISI 316</span>			
1	<b>520192</b>	8410189018611	<b>401,279</b>

	COD.	COD. EAN	PRECIO UD. € PREÇO UD. €
<b>para empotrar / para encastrar</b> <span style="color: red;">INOX AISI 316</span>			
1	<b>520195</b>	8410189018628	<b>220,694</b>
<b>pletina soldada / platina soldada</b> <span style="color: red;">INOX AISI 316</span>			
1	<b>520196</b>	8410189018635	<b>267,238</b>

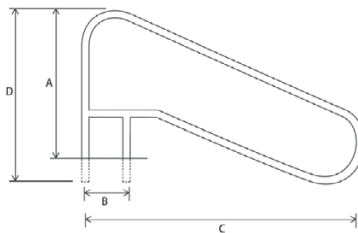


06

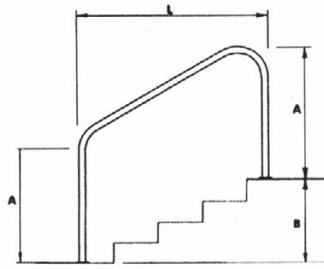
# EQUIPAMIENTO EXTERIOR

## EQUIPAMIENTO EXTERIOR

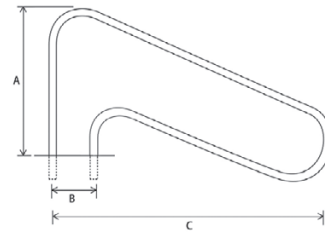
Equipamiento exterior  
Equipamento exterior



A	B	C	D
para empotrar / para encastrar			
817	203	1362	885
pletina soldada / platina soldada			
817	203	1362	-



L	A	B
para empotrar / para encastrar		
1220	800	680
1520	800	855
atornillar / aparafusar		
1220	800	680
1520	800	855



A	B	C
atornillar / aparafusar		
900	200	1300

BARANDILLA

CORRIMÃO

SALIDA A

SAÍDA A

SALIDA B

SAÍDA B

COD.	COD. EAN	PRECIO UD. € PREÇO UD. €
para empotrar / para encastrar		
1	520197	8410189018642
		<b>366,671</b>
pletina soldada / platina soldada		
1	520198	8410189018659
		<b>424,706</b>

COD.	COD. EAN	PRECIO UD. € PREÇO UD. €
para empotrar / para encastrar		
1	520175C	8410189031412
		<b>298,208</b>
1	520176C	8410189031429
		<b>330,953</b>
para empotrar / para encastrar		
1	520175CF	8410189031436
		<b>400,702</b>
1	520176CF	8410189031443
		<b>433,447</b>
atornillar / aparafusar		
1	520180C	8410189031450
		<b>378,739</b>
1	520181C	8410189031467
		<b>411,484</b>
atornillar / aparafusar		
1	520180CF	8410189031474
		<b>539,801</b>
1	520181CF	8410189031481
		<b>513,978</b>

COD.	COD. EAN	PRECIO UD. € PREÇO UD. €
atornillar / aparafusar		
1	520198C	8410189031498
		<b>294,348</b>
atornillar / aparafusar		
1	520198CF	8410189031504
		<b>404,163</b>